

BOLT

High Speed Cinebot

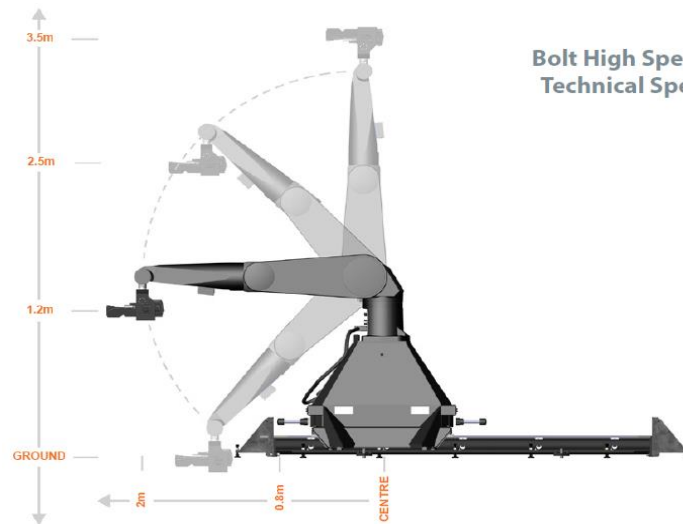


*We love
high speed!*

～世界最速のロボアーム～

- ★ アーム6軸+レールで完璧な**HIGH SPEED**撮影
レール上速度 秒速4m
- ★ 映像をデザインするクリエイターのための**ART MACHINE**
- ★ カメラ重量 ～20kg
Phantom 2K, 4K Flex、Red Epic等
- ★ High Speed Shootの**完全ソリューション**
 - ・ 動くオブジェのためのターンテーブル付き
 - ・ 精密なタイミング管理を可能にするトリIGGER機能(フレームを完璧に繰り返す)
 - ・ 高トルクのレンズモーター(perfect focus達成)

BOLT スペック



Bolt High Speed Cinebot
Technical Specifications

オペレーション範囲 / Operating Envelope

マックスの高さ ※レベルヘッド含む / Maximum Height (with level head)	3.5m
ミニマムの高さ / Lowest position	0m
アームのマックス伸び(回転中心より) / Maximum reach (from rotation centre)	2m

リグ寸法(搬入用) / Rig Dimensions (for clearances)

高さ / Height	1.8m
ベース広さ(ホイール含む) / Base width (with wheel limits)	1.4m

リグ・パフォーマンス / Rig Performance

軸 / Axis	動きの範囲 / Range of Travel	最大速度 / Maximum Speeds
レール上の動き / Track	無限 / Unlimited ☆レール本数による	秒速4m / 4m per second
回転 / Rotate	+/- 160°	240 dps (度/秒)
リフト / Lift	+/- 137°	238 dps (度/秒)
アーム / Arm	+/- 150°	313 dps (度/秒)
パン / Pan	+/- 270°	315 dps (度/秒)
チルト / Tilt	+/- 120° / -105°	350 dps (度/秒)
ロール / Roll	+/- 270°	870 dps (度/秒)

リグ重量 / Rig Weights

Bolt リグ / Bolt rig (ペDESTアル+アーム、キャスターあり)	約800kg
Flairコンソールの輸送用ケース / Flair console flight case	40kg
搭載カメラの最大重量 / Maximum camera payload	~20kg
レール1ユニット(3m) / Each 3m track ☆安全のためレールの両側にバッファを付けます(1個307mm) 例:レール2本利用の場合、307+5982+307=6596mm	105kg

リグの固定について / Rig Fixing

Boltは激しい加速・減速をする場合があるため、レールを丈夫な表面(コンクリート等)に固定する必要があります。

- ① レールのネジ固定: レールの1ユニットごとに4個の穴をあけて固定(穴スペック: 直径15mm、深さ65mm)。
- ② ウェイト固定: 4カ所で合計560kg。

電源 / Power Connection

電源 / Power requirements	200V 3相3線アース付き 50/60Hz レール付き: 11kW レール無し: 3kW
発電機 / Generator	3000 VA-120 kA